

Opel NEW Astra 5-deurs

Technische Informatie & Specificaties



Wir leben Autos.

1

Technische gegevens

Opel Astra 5-deurs

Afmetingen en gewichten

Buitenafmetingen in mm	5-deurs
Lengte	4.419
Breedte met uitgeklapte/ingeklapte buitenspiegels	2.013 / 1.814
Hoogte (leeggewicht)	1.510
Wielbasis	2.685
Spoorbreedte, vooraan	1.544
Spoorbreedte, achteraan	1.558
Draaicirkel in m	
Minimale draaicirkel	11,47
Laadruimte in mm	
Lengte van de laadvloer tot de achterbank	836
Lengte van laadvloer met neergeklapte achterbank	1.549
Breedte tussen de wielkasten	1.027
Breedte maximaal	2.013
Hoogte achterklep open	1.873
Kofferinhoud in liter volgens ECIE-methode	
Zonder neergeklapte achterbank tot afdekscherm	370
Met neergeklapte achterbank tot bovenste punt achterkant bestuurderszetel	795

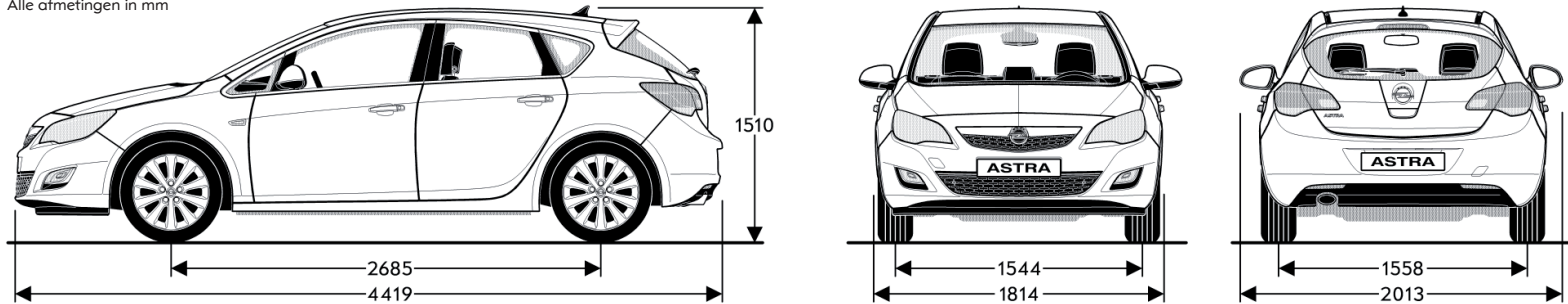
Afmetingen en gewichten

2

Technische gegevens

Gewichten en asbelasting in kg	5-deurs
Leeggewicht, inclusief bestuurder (volgens 70/156/EEG)	1.373
Toegelaten totaalgewicht	1.870
Laadvermogen	497
Toegelaten asbelasting vooraan	960
Toegelaten asbelasting achteraan	920
Toegelaten daklast ¹	75

Alle afmetingen in mm



Opel Astra 5-deurs

¹ Houdt rekening met het toelaatbaar totaalgewicht. Om veiligheidsredenen wordt het afgeraden om sneller dan 120 km/uur te rijden met daklast.

New Astra 5-deurs

Benzinemotoren	1.4 ECOTEC®	1.6 ECOTEC®	1.4 Turbo ECOTEC®	1.6 Turbo ECOTEC®
Emissienormen	EURO 5	EURO 5	EURO 5	EURO 5
Brandstof	Super loodvrij	Super loodvrij	Super loodvrij	Super loodvrij
Aantal cilinders	4	4	4	4
Cilinderinhoud in cm ³	1.398	1.598	1.364	1.598
Max. vermogen in kW (pk) bij min ⁻¹	74 (100) / 6.000	85 (115) / 6.000	103 (140) / 4.900 - 6.000	132 (180) / 5.500
Max. koppel in Nm bij min ⁻¹	130 / 4.000	155 / 4.000	200 / 1.850 - 4.900	230 / 2.200 - 5.400
Trekvermogen op een helling van 12% (in kg)				
Manuele versnellingsbak / Automaat				
Geremd	850	1.250	1.400	1.500
Niet geremd	670	680	680	730

Dieselmotoren	1.3 CDTI ecoFLEX	1.7 CDTI ECOTEC®	1.7 CDTI	2.0 CDTI
Emissienormen	EURO 5	EURO 5	EURO 5	EURO 5
Brandstof	Diesel	Diesel	Diesel	Diesel
Aantal cilinders	4	4	4	4
Cilinderinhoud in cm ³	1.248	1.686	1.686	1.956
Max. vermogen in kW (pk) bij min ⁻¹	70 (95) / 4.000	81 (110) / 3.800	92 (125) / 4.000	118 (160) / 4.000
Max. koppel in Nm bij min ⁻¹	190 / 1.750 - 3.250	260 \ 1.700 - 2.500	280 / 2.000 - 2700	350 \ 1.750 - 2.500
Trekvermogen op een helling van 12% (in kg)				
Manuele versnellingsbak / Automaat				
Geremd	1.000	1.400	1.500	1.500
Niet geremd	680	730	730	730

New Astra 5-deurs

Versnellingsbak	Topsnelheid in km/u	Acceleratie 0 – 100 km/u in seconden	Brandstofverbruik in liter volgens 2004/3/EU			CO ₂ -uitstoot in g/km
			Stadsverkeer	Verkeer buiten de stad	Gemiddeld	
5-versnellingsbak						
1.4 ECOTEC	178	13,9	7,1	4,6	5,5	129
1.6 ECOTEC	188	11,7	8,3 / 8,4	5,1 / 5,2	6,3 / 6,4	147 / 149
1.3 CDTI ecoFLEX	175	14,5	4,9	3,7	4,1	109
6-versnellingsbak						
1.4 Turbo ECOTEC	202	9,9	7,9 / 8,0	4,7	5,9	138 / 139
1.6 Turbo ECOTEC	221	8,5	8,8 / 8,9	5,6	6,8	159 / 160
1.7 CDTI ECOTEC (110pk)	181	12,6	5,4 / 5,5	4,0 / 4,1	4,5 / 4,6	119 / 122
1.7 CDTI (125pk)	195	11,5	5,4 / 5,5	4,0 / 4,1	4,5 / 4,6	119 / 122
2.0 CDTI	215	9,0	6,2	3,9 / 4,0	4,8	126 / 127
Automaat 6-traps						
1.6 ECOTEC	182	13,3	9,8 / 9,9	5,6 / 5,7	7,1 / 7,2	167 / 169
1.6 Turbo ECOTEC	211	9,0	9,9	5,6 / 5,7	7,2 / 7,3	169 / 170
2.0 CDTI	209	9,2	7,9	4,6 / 4,7	5,8 / 5,9	154 / 155

Alle waarden gelden voor het basismodel met standaarduitrusting. Conform de richtlijn 1999/100/EU wordt het verbruik berekend met een ongeladen voertuig waarvan het gewicht overeenkomstig werd bepaald. Extra uitrusting kan aanleiding geven tot verbruiks- en CO₂-uitstootwaarden die iets hoger liggen dan hier vermeld staat. Bovendien kan ze het leeggewicht en in sommige gevallen ook de maximum asbelasting en het maximum toegelaten gewicht verhogen of het toegelaten sleepgewicht beperken. Daardoor kan de topsnelheid afnemen of kunnen de acceleratietijden toenemen.

De opgegeven prestaties werden bereikt met een leeggewicht (zonder bestuurder) en een lading van 200 kg.
Bandenmaat kleiner dan 235 / bandenmaat gelijk aan of groter dan 235.

General Motors Belgium kan niet verantwoordelijk gesteld worden voor eventuele drukfouten. Alle gegevens waren accuraat en up-to-date op het moment van druk. De constructeur behoudt zich het recht voor om de motorspecificaties op elk moment aan te passen, waardoor de getoonde gegevens kunnen wijzigen. Gelieve uw Opel-dealer te raadplegen voor de recentste informatie. Alle cijfers verwijzen naar het Europese basismodel met standaarduitrusting. De cijfers over het verbruik en de CO₂-emissies werden bepaald volgens richtlijn EG 715/2007 en richtlijn EG 692/2008, rekening houdend met het rijklaar leeggewicht, zoals gespecificeerd in de richtlijn. Extra uitrusting kan tot enigszins hogere waarden leiden dan de vermelde verbruiks- en CO₂-cijfers. Bovendien kan die meeruitrusting het leeggewicht van het voertuig en in sommige gevallen ook het toelaatbare treingewicht en de maximaal toegelaten massa verhogen en het maximale sleepgewicht beperken. Daardoor kan de topsnelheid afnemen en kunnen de acceleratietijden toenemen. De getoonde prestatiecijfers kunnen worden behaald wanneer het voertuig leeg is (excl. bestuurder) en 200 kg belasting aan boord heeft