



Opel Combo / Opel Combo XL

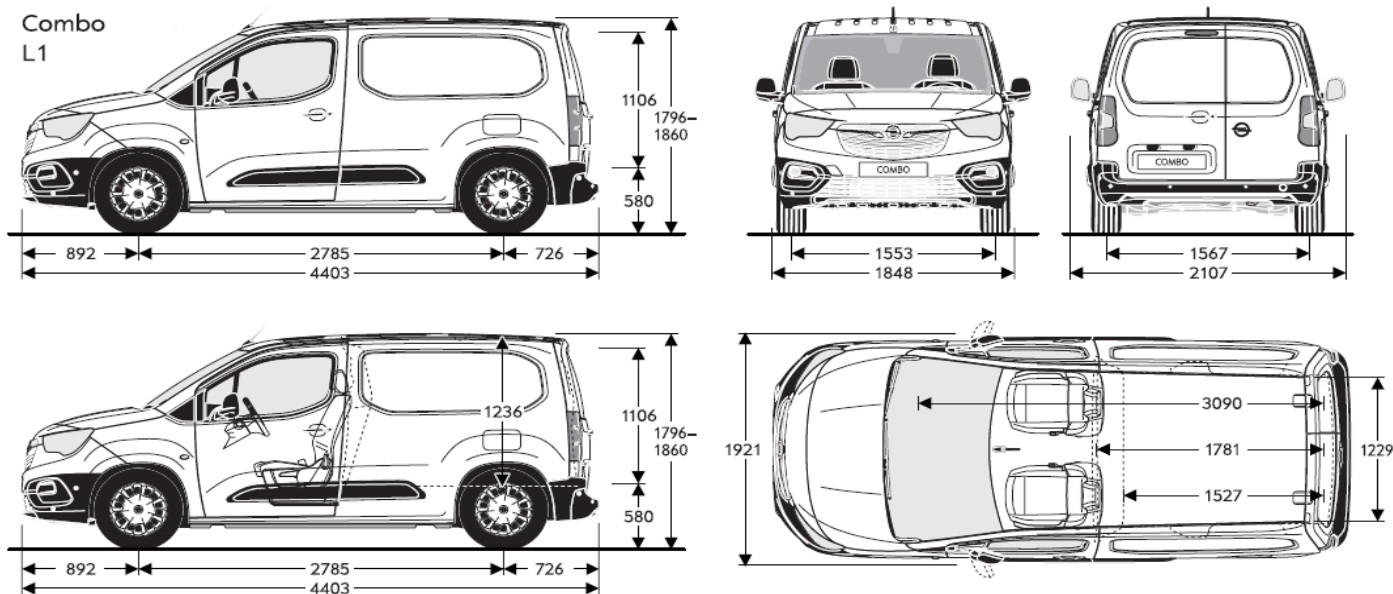
Technische fiche

September 2018



Opel Combo

Lijntekeningen (in mm)



Afmetingen (in mm)

Combo

Buiten afmetingen

Wielbasis	2.785
Totale lengte	4.403
Breedte excl. spiegels	1.848
Breedte met ingeklapte spiegels	1.921
Breedte met uitgeklapte spiegels	2.107
Totale hoogte	1.796
Totale hoogte incl langsdragers	1.860
Spoorbreedte voor	1.553
Spoorbreedte achter	1.567
Vooroverhang	892
Achteroverhang	726

Binnen afmetingen

Lengte laadruimte vloer	1.781
Lengte laadruimte vloer met doorlaadmogelijkheid (schouderhoogte)	1.527
Lengte laadruimte vloer met doorlaadmogelijkheid (tot voetruimte)	3.090
Breedte laadruimte tussen wielkasten	1.229
Hoogte laadruimte	1.236
Volume in m ³	3,3 / 3,8 (met FlexCargo)

Achterdeur/klep

Hoogte van de deuropening	1.106
Min breedte van de deuropening	1.121
Max breedte van de deuropening	1.243
Hoogte van de laadvloer	580

Schuifdeur zijkant

Minimum breedte van de opening	534
Hoogte van de opening	1.072

Opel Combo

2/3 zitplaatsen

2000 MTM

Motor															
Type	1.5 Turbo D 75pk	1.6 Turbo D 75pk	1.5 Turbo D 102pk S/S	1.6 Turbo D 99pk S/S	1.5 Turbo D 131pk S/S	1.5 Turbo D 131pk S/S	1.2 Turbo 110pk S/S								
Brandstof	Diesel (Common Rail Turbo Diesel)						Benzine								
Aandrijving	Voorwielaandrijving														
Emissienorm	Euro 6.2	Euro 6.1	Euro 6.2	Euro 6.1	Euro 6.2	Euro 6.2	Euro 6.2								
Transmissie	MT5	MT5	MT5	MT5	MT6	AT8	MT6								
Aantal cilinders	4						3								
Cilinderinhoud	in cm ³	1.499	1.560	1.499	1.560	1.499	1.199								
Max. vermogen	in kW	56	56	75	73	96	81								
	in pk	75	75	102	99	131	110								
	bij tpm	3.500	3.500	3.500	3.750	3.750	5.500								
Max. koppel	in Nm	230	230	250	254	300	205								
	bij tpm	1.750	1.750	1.750	1.750	1.750	1.750								
Tankinhoud (AdBlue)	in l	50 (17)						60							
Onderhoudsinterval		2 jaar / 40000km	1 jaar / 25000km	2 jaar / 40000km	1 jaar / 25000km	2 jaar / 40000km	2 jaar / 40000km	1 jaar / 25000km							
Draaicirkel															
Tussen stoepranden	in m	10,8													
Tussen muren	in m	11,3													
Gewichten															
	Seats	2	3	2	3	2	3	2	3	2	3	2	3	2	3
Max. toelaatbaar totaalgewicht	in kg	N/A	1.970	2.000	1.985	2.005	1.980	2.000	2.020	2.040	2.030	2.050	1.910	1.930	
Max. laadvermogen ¹	in kg		575	606	552	551	585	605	567	566	563	562	534	535	
Vanaf leeggewicht (kentekengewicht) ¹	in kg		1.395	1.394	1.433	1.454	1.395	1.395	1.453	1.474	1.467	1.488	1.376	1.395	
Max. toelaatbare aslast voor	in kg		903	934	931	969	905	936	952	992	971	1.010	897	935	
Max. toelaatbare aslast achter	in kg		1.067	1.066	1.054	1.036	1.075	1.064	1.068	1.048	1.059	1.040	1.013	995	
Max. dakbelasting	in kg		Met langsdragers: 80kg / Twee fixatiepunten: 100kg / Drie fixatiepunten: 150kg												
Max. AHW-ongeremd	in kg		690	690	710	720	690	690	720	730	730	740	680	690	
Max. AHW-geremd (helling 12%)	in kg		1.000	1.000	1.350	1.350	1.200	1.200	1.500	1.500	1.350	1.350	1.200	1.200	
Max. treingewicht	in kg		2.970	3.000	3.335	3.355	3.180	3.200	3.520	3.540	3.380	3.400	2.970	3.100	
Prestaties ²															
	Seats	2	3	2	3	2	3	2	3	2	3	2	3	2	3
Topsnelheid	in km/u	152	151	152	152	170	170	166	166	184	184	183	182	174	174
0-100km/h	in sec	15,8	15,9	15,7	15,9	11,5	11,6	12,3	12,4	9,8	9,9	10,6	10,6	11	11,1
80 - 120km/h (5e versnelling)	in sec	14,8	15	16,7	16,9	9,8	10	13,9	14,1	9,3	9,4	7,6	7,7	10,9	11,1
Rolweerstand															
Bij standaard banden		B													
Bij werfbanden		C													
Brandstofverbruik NEDC-B ³															
		B	C	B	C	B	C	B	C	B	C	B	C	B	C
In de stad	l / 100km	4,7	4,8	4,8	4,9	4,2	4,3	4,6	4,7	4,9	4,5	4,5	4,1	6,2	6,5
Buiten de bebouwde kom		3,9	3,9	3,9	4,1	3,8	3,8	4	4	4,1	4,1	4,1	4,1	4,9	5
Gecombineerd		4,2	4,2	4,3	4,4	3,9	4	4,2	4,3	4,4	4,4	4,4	4,4	5,4	5,5
CO ² uitstoot NEDC-B ³															
		124	125	126	127	111	112	119	121	129	119	119	119	141	148
Buiten de bebouwde kom	g/km	103	104	102	106	100	101	104	105	109	109	109	109	113	113
Gecombineerd		110	112	111	114	104	106	109	111	116	116	113	113	124	126

¹Inclusief alle vloeistoffen, brandstoftank 90% gevuld, gewicht bestuurder (75 kg). Voertuig zonder opties. Actuele leeggewicht (kentekengewicht) en laadvermogen wordt bij kentekenaanvraag vastgesteld.

²De prestaties zijn gedefinieerd in een standaard contitie (25 °C, 1000mb) op een vlakke, rechte weg. Prestaties kunnen verschillen met uitrustingsniveau en opties.

³Het verbruik en de CO₂ uitstoot is bepaald volgens de World Harmonized Light Vehicle Test Procedure (WLTP) en de waarden werden ter vergelijking omgezet naar NEDC, volgens de richtlijnen R (EC) Nr. 715/2007, R (EU) Nr. 2017/1153 en R (EU) Nr. 2017/11.

Opel Combo

2/3 zitplaatsen

2000 MTM Raised suspension

Motor

Type	1.5 Turbo D 75pk	1.6 Turbo D 75pk	1.5 Turbo D 102pk S/S	1.6 Turbo D 99pk S/S	1.5 Turbo D 131pk S/S	1.5 Turbo D 131pk S/S	1.2 Turbo 110pk S/S	
Brandstof	Diesel (Common Rail Turbo Diesel)						Benzine	
Aandrijving	Voorwielaandrijving							
Emissienorm	Euro 6.2	Euro 6.1	Euro 6.2	Euro 6.1	Euro 6.2	Euro 6.2	Euro 6.2	
Transmissie	MT5	MT5	MT5	MT5	MT6	AT8	MT6	
Aantal cilinders	4						3	
Cilinderinhoud	in cm ³	1.499	1.560	1.499	1.560	1.499	1.199	
Max. vermogen	in kW	56	56	75	73	96	81	
	in pk	75	75	102	99	131	110	
	bij tpm	3.500	3.500	3.500	3.750	3.750	5.500	
Max. koppel	in Nm	230	230	250	254	300	205	
	bij tpm	1.750	1.750	1.750	1.750	1.750	1.750	
Tankinhoud (AdBlue)	in l	50 (17)						60
Onderhoudsinterval		2 jaar / 40000km	1 jaar / 25000km	2 jaar / 40000km	1 jaar / 25000km	2 jaar / 40000km	2 jaar / 40000km	1 jaar / 25000km

Draaicirkel

Tussen stoepranden	in m	10,8													
Tussen muren	in m	11,3													

Gewichten

		Seats		2	3	2	3	2	3	2	3	2	3	2	3	
Max. toelaatbaar totaalgewicht	in kg	N/A	1.970	2.000	1.985	2.005	1.980	2.000	2.020	2.040	2.030	2.050	1.910	1.930		
Max. laadvermogen ¹	in kg		575	606	552	551	585	605	567	566	563	562	534	535		
Vanaf leeggewicht (kentekengewicht) ¹	in kg		1.395	1.394	1.433	1.454	1.395	1.395	1.453	1.474	1.467	1.488	1.376	1.395		
Max. toelaatbare aslast voor	in kg		903	934	931	969	905	936	952	992	971	1.010	897	935		
Max. toelaatbare aslast achter	in kg		1.067	1.066	1.054	1.036	1.075	1.064	1.068	1.048	1.059	1.040	1.013	995		
Max. dakbelasting	in kg		Met langsdragers: 80kg / Twee fixatiepunten: 100kg / Drie fixatiepunten: 150kg													
Max. AHW-ongeremd	in kg		690	690	710	720	690	690	720	730	730	740	680	690		
Max. AHW-geremd (helling 12%)	in kg		1.000	1.000	1.350	1.350	1.200	1.200	1.500	1.500	1.350	1.350	1.200	1.200		
Max. treingewicht	in kg		2.970	3.000	3.335	3.355	3.180	3.200	3.520	3.540	3.380	3.400	2.970	3.100		

Prestaties²

		Seats		2	3	2	3	2	3	2	3	2	3	2	3
Topsnelheid	in km/u	149	149	149	149	168	168	164	164	182	182	181	181	172	172
0-100km/h	in sec	16,2	16,4	16,2	16,4	11,7	11,9	12,6	12,8	10	10,1	10,5	10,6	11,3	11,4
80 - 120km/h (5e versnelling)	in sec	15,6	15,8	17,7	17,9	10,2	10,2	14,6	14,8	9,4	9,5	7,6	7,7	11,3	11,5

Rolweerstand

Bij standaard banden		B													
Bij werfbanden		C													

Brandstofverbruik NEDC-B³

		B	C	B	C	B	C	B	C	B	C	B	C	B	C
Rolweerstand															
In de stad	l / 100km		4,9		4,9		4,4		4,7		5		4,6		6,5
Buiten de bebouwde kom			4		4,1		4		4		4,2		4,3		5
Gecombineerd				4,4		4,4		4,2		4,3		4,5		4,4	

CO² uitstoot NEDC-B³

		B	C	B	C	B	C	B	C	B	C	B	C	B	C
In de stad	g/km		131		127		117		121		131		121		149
Buiten de bebouwde kom			106		106		106		105		112		112		114
Gecombineerd				115		114		110		111		119		115	

¹Inclusief alle vloeistoffen, brandstoftank 90% gevuld, gewicht bestuurder (75 kg). Voertuig zonder opties. Actuele leeggewicht (kentekengewicht) en laadvermogen wordt bij kentekenaanvraag vastgesteld.

²De prestaties zijn gedefinieerd in een standaard contitie (25 °C, 1000mb) op een vlakke, rechte weg. Prestaties kunnen verschillen met uitrustingsniveau en opties.

³Het verbruik en de CO₂ uitstoot is bepaald volgens de World Harmonized Light Vehicle Test Procedure (WLTP) en de waarden werden ter vergelijking omgezet naar NEDC, volgens de

Opel Combo

2/3 zitplaatsen

2300 MTM

Motor

Type	1.5 Turbo D 75pk	1.6 Turbo D 75pk	1.5 Turbo D 102pk S/S	1.6 Turbo D 99pk S/S	1.5 Turbo D 131pk S/S	1.5 Turbo D 131pk S/S	1.2 Turbo 110pk S/S	
Brandstof	Diesel (Common Rail Turbo Diesel)						Benzine	
Aandrijving	Voorwielaandrijving							
Emissienorm	Euro 6.2	Euro 6.1	Euro 6.2	Euro 6.1	Euro 6.2	Euro 6.2	Euro 6.2	
Transmissie	MT5	MT5	MT5	MT5	MT6	AT8	MT6	
Aantal cilinders	4							
Cilinderinhoud	in cm ³	1.499	1.560	1.499	1.560	1.499	1.199	
Max. vermogen	in kW	56	56	75	73	96	81	
	in pk	75	75	102	99	131	110	
	bij tpm	3.500	3.500	3.500	3.750	3.750	5.500	
Max. koppel	in Nm	230	230	250	254	300	205	
	bij tpm	1.750	1.750	1.750	1.750	1.750	1.750	
Tankinhoud (AdBlue)	in l	50 (17)						60
Onderhoudsinterval		2 jaar / 40000km	1 jaar / 25000km	2 jaar / 40000km	1 jaar / 25000km	2 jaar / 40000km	2 jaar / 40000km	1 jaar / 25000km

Draaicirkel

Tussen stoerpranden	in m	10,8													
Tussen muren	in m	11,3													

Gewichten

	Seats	2		3		2		3		2		3		2		3	
		2	3	2	3	2	3	2	3	2	3	2	3	2	3		
Max. toelaatbaar totaalgewicht	in kg	N/A		2.340	2.350	2.345	2.365	2.340	2.370	2.370	2.390	2.380	2.380	N/A			
Max. laadvermogen ¹	in kg	N/A		946	955	909	908	945	975	912	912	910	910	N/A			
Vanaf leeggewicht (kentekengewicht) ¹	in kg	N/A		1.394	1.395	1.436	1.457	1.395	1.395	1.458	1.478	1.470	1.470	N/A			
Max. toelaatbare aslast voor	in kg	N/A		943	972	970	1.010	945	975	993	1.031	1.010	1.037	N/A			
Max. toelaatbare aslast achter	in kg	N/A		1.397	1.378	1.375	1.355	1.395	1.395	1.377	1.359	1.370	1.343	N/A			
Max. dakbelasting	in kg	N/A		Met langsdragers: 80kg / Twee fixatiepunten: 100kg / Drie fixatiepunten: 150kg													
Max. AHW-ongeremd	in kg	N/A		690	690	710	720	690	690	720	730	730	730	N/A			
Max. AHW-geremd (helling 12%)	in kg	N/A		750	750	1.000	1.000	1.000	1.000	1.200	1.200	1.000	1.000	N/A			
Max. treingewicht	in kg	N/A		3.090	3.100	3.345	3.365	3.190	3.220	3.570	3.590	3.380	3.380	N/A			

Prestaties²

	Seats	2		3		2		3		2		3		2		3	
		2	3	2	3	2	3	2	3	2	3	2	3	2	3		
Topsnelheid	in km/u	151	151	151	151	169	169	165	165	183	183	182	182	173	173		
0-100km/h	in sec	15,9	16,1	15,9	16	11,6	11,7	12,4	12,5	9,9	10	10,6	10,7	11,1	11,2		
80 - 120km/h (5e versnelling)	in sec	15	15,2	16,9	17,1	9,9	10,1	14,1	14,3	9,3	9,5	7,7	7,8	11,1	11,2		

Rolweerstand

Bij standaard banden	B													
Bij werfbanden	C													

Brandstofverbruik NEDC-B³

Rolweerstand		B		C		B		C		B		C		B		C	
		B	C	B	C	B	C	B	C	B	C	B	C	B	C		
In de stad	l / 100km	4,9		4,9		4,4		4,6		4,9		4,5		6,6			
Buiten de bebouwde kom		4		4,1		3,9		4		4,1		4,1		4,9			
Gecombineerd		4,3		4,4		4,1		4,2		4,4		4,4		5,5			

CO² uitstoot NEDC-B³

Rolweerstand		128		127		115		119		129		119		151	
		g/km		g/km		g/km		g/km		g/km		g/km		g/km	
In de stad	g/km	128		127		115		119		129		119		151	
Buiten de bebouwde kom		105		106		103		104		108		109		111	
Gecombineerd		113		114		108		109		116		113		126	

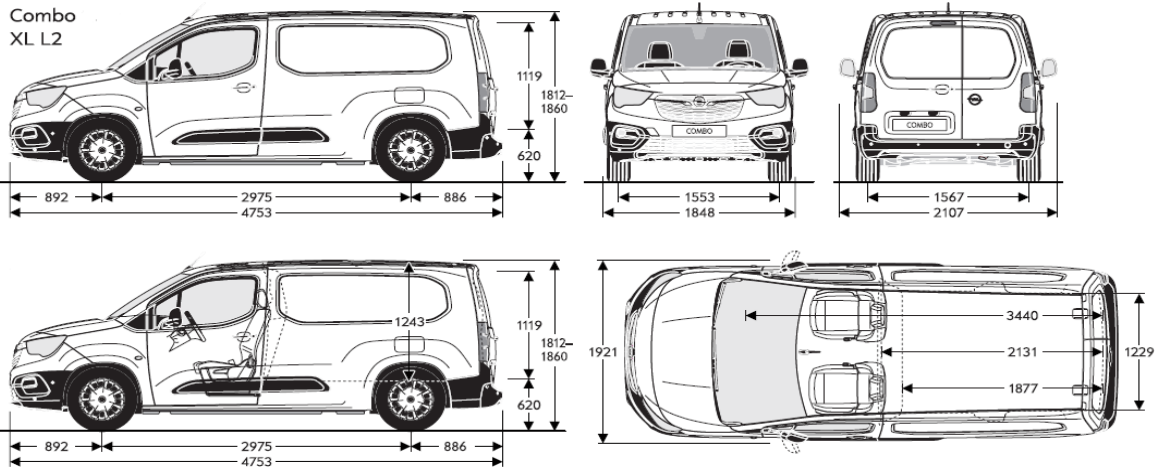
¹Inclusief alle vloeistoffen, brandstoftank 90% gevuld, gewicht bestuurder (75 kg). Voertuig zonder opties. Actuele leeggewicht (kentekengewicht) en laadvermogen wordt bij kentekenaanvraag vastgesteld.

²De prestaties zijn gedefinieerd in een standaard contitie (25 °C, 1000mb) op een vlakke, rechte weg. Prestaties kunnen verschillen met uitrustingsniveau en opties.

³Het verbruik en de CO₂ uitstoot is bepaald volgens de World Harmonized Light Vehicle Test Procedure (WLTP) en de waarden werden ter vergelijking omgezet naar NEDC, volgens de richtlijnen R (EC) Nr. 715/2007, R (EU) Nr. 2017/1153 en R (EU) Nr. 2017/11.

Opel Combo XL

Lijntekeningen (in mm)



Afmetingen (in mm)

Combo XL

Buiten afmetingen

Wielbasis	2.975
Totale lengte	4.753
Breedte excl. spiegels	1.848
Breedte met ingeklapte spiegels	1.921
Breedte met uitgeklapte spiegels	2.107
Totale hoogte	1.812
Totale hoogte incl langsdragers	1.860
Spoorbreedte voor	1.553
Spoorbreedte achter	1.567
Vooroverhang	892
Achteroverhang	886

Binnen afmetingen

Lengte laadruimte vloer	2.131
Lengte laadruimte vloer met doorlaadmogelijkheid (schouderhoogte)	1.877
Lengte laadruimte vloer met doorlaadmogelijkheid (tot voetruimte)	3.440
Breedte tussen wielkasten	1.229
Hoogte laadruimte	1.243
Volume in m ³	3,9 / 4,4 (met FlexCargo)

Achterdeur/klep

Hoogte van de deuropening	1.119
Min breedte van de deuropening	1.121
Max breedte van de deuropening	1.243
Hoogte van de laadvloer	620

Schuifdeur zijkant

Minimum breedte van de opening	534
Hoogte van de opening	1.072

Opel Combo XL

2/3 zitplaatsen

2300 MTM

Motor

Type	1.5 Turbo D 102pk S/S	1.6 Turbo D 99pk S/S	1.5 Turbo D 131pk S/S	1.5 Turbo D 131pk S/S	1.2 Turbo 110pk S/S
Brandstof	Diesel (Common Rail Turbo Diesel)				Benzine
Aandrijving	Voorwielaandrijving				
Emissienorm	Euro 6.2	Euro 6.1	Euro 6.2	Euro 6.2	Euro 6.2
Transmissie	MT5	MT5	MT6	AT8	MT6
Aantal cilinders	4				3
Cilinderinhoud	in cm ³ 1.499	1.560	1.499		1.199
Max. vermogen	in kW 75	73	96		81
	in pk 102	99	131		110
	bij tpm 3.500	3.750	3.750		5.500
Max. koppel	in Nm 250	254	300		205
	bij tpm 1.750	1.750	1.750		1.750
Tankinhoud (AdBlue)	50 (17)				60
Onderhoudsinterval	2 jaar / 40000km	1 jaar / 25000km	2 jaar / 40000km	2 jaar / 40000km	1 jaar / 25000km

Draaicirkel

Tussen stoerpranden	in m	11,4				
Tussen muren	in m	11,9				

Gewichten	Seats	2		3		2		3		2		3			
		2	3	2	3	2	3	2	3	2	3				
Max. toelaatbaar totaalgewicht	in kg	2.355	2.375	2.350	2.370	2.380	2.400	2.370	2.370	N/A					
Max. laadvermogen ¹	in kg	863	862	865	865	875	895	844	824						
Vanaf leeggewicht (kentekengewicht) ¹	in kg	1.492	1.513	1.485	1.505	1.505	1.505	1.526	1.546						
Max. toelaatbare aslast voor	in kg	970	1.012	962	1.002	988	1.020	1.007	1.046						
Max. toelaatbare aslast achter	in kg	1.385	1.363	1.388	1.368	1.392	1.380	1.363	1.324						
Max. dakbelasting	in kg	Langsdragers: 80kg / Twee fixatiepunten: 100kg / Drie fixatiepunten: 150kg													
Max. AHW-ongeremd	in kg	740	750	740	750	750	750	750	750						
Max. AHW-geremd (helling 12%)	in kg	1.000	1.000	950	950	1.200	1.200	1.000	1.000						
Max. treingewicht	in kg	3.355	3.375	3.200	3.220	3.580	3.600	3.370	3.370						

Prestaties ²	Seats	2		3		2		3		2		3	
Topsnelheid	in km/u	169	169	165	165	183	180	182	181	173	173		
0-100km/h	in sec	11,9	12,1	12,6	12,8	10	10,1	10,8	10,9	11,3	11,4		
80 - 120km/h (5e versnelling)	in sec	10,4	10,5	14,4	14,6	9,5	9,7	7,8	7,9	11,3	11,5		

Rolweerstand

Bij standaard banden	B										
Bij werfbanden	C										

Brandstofverbruik NEDC-B³

Rolweerstand		B	C	B	C	B	C	B	C	B	C
In de stad	l / 100km	4,4		4,6		4,9		4,5		6,8	
Buiten de bebouwde kom		3,9		4,1		4,1		4,2		5	
Gecombineerd		4,1		4,3		4,4		4,3		5,6	

CO² uitstoot NEDC-B³

In de stad	g/km	115		119		129		119		154	
Buiten de bebouwde kom		103		107		109		110		114	
Gecombineerd		108		112		116		113		129	

¹Inclusief alle vloeistoffen, brandstoftank 90% gevuld, gewicht bestuurder (75 kg). Voertuig zonder opties. Actuele leeggewicht (kentekengewicht) en laadvermogen wordt bij kentekenaanvraag vastgesteld.

²De prestaties zijn gedefinieerd in een standaard contitie (25 °C, 1000mb) op een vlakke, rechte weg. Prestaties kunnen verschillen met uitrustingsniveau en opties.

³Het verbruik en de CO₂ uitstoot is bepaald volgens de World Harmonized Light Vehicle Test Procedure (WLTP) en de waarden werden ter