



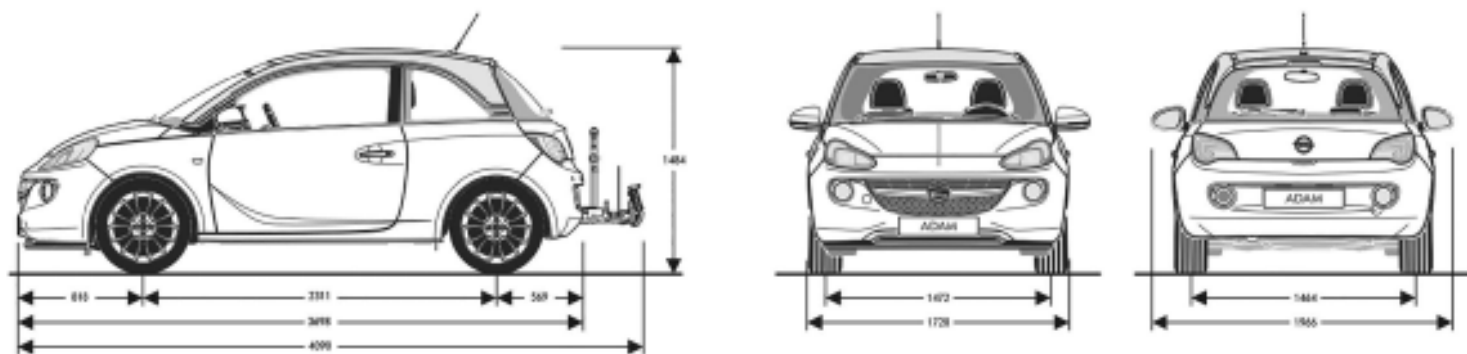
SPÉCIFICATIONS TECHNIQUES

OPEL ADAM.

20 juillet 2018



DIMENSIONS EXTÉRIEURES EN MM	
Longueur	3.698
Largeur avec rétroviseurs / avec rétroviseurs rabattus	1966/1807
Hauteur (poids à vide)	1484
Empattement	2311
Voie avant	1472
Voie arrière	1464
DIAMÈTRE DE BRAQUAGE EN M	
Entre murs	10,17
Entre trottoirs	9,80
ESPACE DE CHARGEMENT EN MM	
Longueur jusqu'à la banquette arrière	462
Longueur avec la banquette arrière rabattue	1041
Largeur entre les passages de roues	954
Hauteur d'ouverture	808
Largeur de l'ouverture à la ligne de caisse	853
CONTENANCE DU COFFRE EN LITRES (SELON LA MÉTHODE ECIE)	
Sans banquette arrière rabattue jusqu'au couvre-bagages	170
Avec banquette arrière rabattue jusqu'au bord supérieur du dossier du siège avant	484
Avec banquette arrière rabattue, chargé jusqu'au toit	663
POIDS ET CHARGE UTILE EN KG	
Poids à vide, conducteur inclus (selon 70/156/EEC)	1086 - 1170
Poids total autorisé en charge	1455 - 1515
Charge utile	369 - 395
Charge maximale admissible sur l'essieu avant	820
Charge maximale admissible sur l'essieu arrière	730
Charge autorisée sur le toit	50
AUTRES	
Capacité du réservoir en litres	35



3-portes

	Vitesse de pointe en km/h	Accélération 0 – 100 km/h en secondes	Consommation en litres selon 715/2007/UE et 692/2008/UE			Emissions CO ² en g/km
			Cycle urbain	Hors cycle urbain	Cycle combiné	
BOÎTE MANUELLE 5 VITESSES						
1.2 (70) (EA1_) met 16 of 17 duims velgen / avec jantes 16 ou 17 pouces	165	14,90	7,30	4,60	5,60	128
1.2 (70) (EA1_) met all-season banden of 18 duims velgen / avec des pneus toutes saisons ou jantes 18 pouces	165	14,90	7,40	4,70	5,70	131
1.4 Start/Stop (100) (GD1_) met 16 of 17 duims velgen / avec jantes 16 ou 17 pouces	185	11,50	7,10	4,80	5,60	128
1.4 Start/Stop (100) (GD1_) met all-season banden of 18 duims velgen / avec des pneus toutes saisons ou jantes 18 pouces	185	11,50	7,20	4,90	5,70	131
BOÎTE MANUELLE 6 VITESSES						
1.0 Turbo ECOTEC® Start/Stop (90) (CC6_) met 16 of 17 duims velgen / avec jantes 16 ou 17 pouces	180	11,90	5,40	4,50	4,80	111
1.0 Turbo ECOTEC® Start/Stop (90) (CC6_) met all-season banden of 18 duims velgen / avec des pneus toutes saisons ou jantes 18 pouces	180	11,90	5,60	4,50	4,90	112
1.0 Turbo Start/Stop (115) (CD6_) met 16 of 17 duims velgen / avec jantes 16 ou 17 pouces	196	9,90	6,10	4,60	5,10	118
1.0 Turbo Start/Stop (115) (CD6_) met all-season banden of 18 duims velgen / avec des pneus toutes saisons ou jantes 18 pouces	196	9,90	6,30	4,70	5,30	121
1.4 Turbo Start/Stop (150) (GTF_) met 17 duims velgen / avec jantes 17 pouces	210	8,50	8,10	5,20	6,30	144
1.4 Turbo Start/Stop (150) (GTF_) met 18 duims velgen / avec des jantes 18 pouces	210	8,50	8,20	5,30	6,40	145

ESSENCE					
	1.0 Turbo ECOTEC® Start/Stop (CC6_)	1.0 Turbo Start/Stop (CD6_)	1.2 (EA1_)	1.4 Turbo Start/Stop (GTF_)	1.4 Start/ Stop (GD1_)
Cylindrée en cm ³	999	999	1229	1364	1398
Puissance max. (en kW (ch) / à t/min)	66 (90) / 3700 - 6000	85 (115) / 5000 - 6000	51 (70) / 5600	110 (150) / 5000	74 (100) / 6000
Couple max. (en Nm / à t/min)	170 / 1800 - 3700	170 / 1800 - 4500	115 / 4000	220 / 3000- 4500	130 / 4000
Normes d'emission	Euro 6.2	Euro 6.2	Euro 6.2	Euro 6.2	Euro 6.2
Carburant	Essence	Essence	Essence	Essence	Essence
Nombre de cylindres	3	3	4	4	4
Poids remorquable (sur une pente à 12% en kg)					
Freiné	NA	NA	NA	NA	NA
Non freiné	NA	NA	NA	NA	NA

Opel ADAM

Opel Belgium ne peut être tenu responsable des éventuelles erreurs d'impression. Les données publiées dans ce feuillet sont les plus récentes disponibles au moment de la mise sous presse. Elles sont fournies sous réserve de modifications ultérieures. Opel Belgium se réserve le droit de modifier à tout moment la construction et l'exécution de ses produits, sans obligation d'apporter ces modifications aux modèles livrés antérieurement. Les caractéristiques techniques sont valables uniquement pour la version de base sans options. Veuillez consulter votre Distributeur Opel pour plus d'informations.

PRINTED BY ARTOOS
 ISO 14001
 100% GREEN POWER
 CLIMATE NEUTRAL COMPANY
 SUSTAINABLE DEVELOPMENT

PRINTED CLIMATE NEUTRALLY
certificate number: 010 50220 010 0128
www.artoos.be

MIX
Paper from
responsible sources
FSC
www.fsc.org
FSC® C007370

Pour la production des listes de prix et fiches techniques Opel Belgium a fait calculer les émissions CO₂ selon le Protocole des Gaz à Effet de Serre du Conseil Mondial des Entreprises pour le Développement Durable (WBCSD). Ces émissions ont été fortement réduites en travaillant avec une imprimerie qui attache une grande importance à l'impact environnemental de sa production. Ensuite les émissions restantes ont été compensées par l'achat de certificats de réduction d'émission volontaires, certifiés par la "Gold Standard Foundation". Le résultat est une production climatiquement neutre. La mesure et l'achat des certificats de compensation peuvent être vérifiés en entrant le numéro du certificat sur le site web www.artoos.be

