



# Opel Combo / Opel COMBO XL

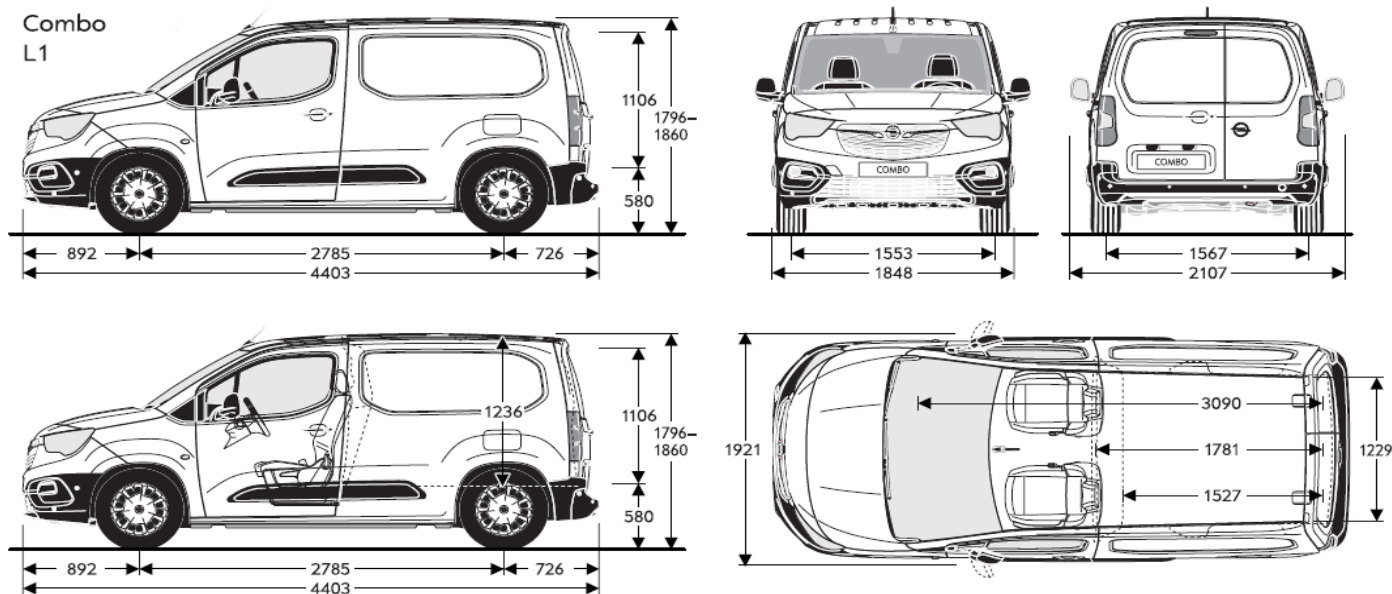
## Fiche technique

Septembre 2018



# Opel Combo

## Schémas techniques (en mm)



## Dimensions (en mm)

### Combo

#### Dimensions extérieures

Empattement	2.785
Longueur totale	4.403
Largeur sans rétroviseurs	1.848
Largeur avec rétroviseurs rabattus	1.921
Largeur avec rétroviseurs non rabattus	2.107
Hauteur totale	1.796
Hauteur totale avec rails de toit	1.860
Voie avant	1.553
Voie arrière	1.567
Porte-à-faux avant	892
Porte-à-faux arrière	726

#### Dimensions intérieures

Longueur plancher compartiment de chargement	1.781
Longueur de chargement du plancher jusqu'au siège (à hauteur d'épaule)	1.527
Longueur de chargement du plancher (jusqu'à l'espace aux pieds)	3.090
Largeur du compartiment de chargement entre passages de roues	1.229
Hauteur du compartiment de chargement	1.236
Volume en m <sup>3</sup>	3,3 / 3,8 (avec FlexCargo)

#### Porte/hayon arrière

Hauteur d'ouverture de porte	1.106
Largeur minimale d'ouverture de porte	1.121
Largeur maximale d'ouverture de porte	1.243
Hauteur du seuil de chargement	580

#### Porte coulissante latérale

Largeur minimum de l'ouverture	534
Hauteur d'ouverture	1.072

# Opel Combo

## 2/3 places assises

### 2000 MMA

Moteur															
Type	1.5 Turbo D 75 ch	1.6 Turbo D 75 ch	1.5 Turbo D 102 ch S/S	1.6 Turbo D 99 ch S/S	1.5 Turbo D 131 ch S/S	1.5 Turbo D 131 ch S/S	1.2 Turbo 110 ch S/S								
Carburant	Diesel (Common Rail Turbo Diesel)						Essence								
Transmission	Traction														
Norme d'émission	Euro 6.2	Euro 6.1	Euro 6.2	Euro 6.1	Euro 6.2	Euro 6.2	Euro 6.2								
Transmission	MT5	MT5	MT5	MT5	MT6	AT8	MT6								
Nombre de cylindres	4						3								
Cylindrée	en cm <sup>3</sup>	1.499	1.560	1.499	1.560	1.499	1.199								
Puissance max.	en kW	56	56	75	73	96	81								
	en ch	75	75	102	99	131	110								
	à ... t/min	3.500	3.500	3.500	3.750	3.750	5.500								
Couple max.	en Nm	230	230	250	254	300	205								
	à ... t/min	1.750	1.750	1.750	1.750	1.750	1.750								
Capacité du réservoir (AdBlue)	en l	50 (17)						60							
Intervalle d'entretien		2 ans / 40 000 km	1 an / 25 000 km	2 ans / 40 000 km	1 an / 25 000 km	2 ans / 40 000 km	2 ans / 40 000 km	1 an / 25 000 km							
Rayon de braquage															
Entre bordures	en m	10,8													
Entre murs	en m	11,3													
Poids															
	Seats	2	3	2	3	2	3	2	3	2	3	2	3	2	3
Poids total maximal admissible	en kg	N/A	1.970	2.000	1.985	2.005	1.980	2.000	2.020	2.040	2.030	2.050	1.910	1.930	
Charge utile max. <sup>1</sup>	en kg		575	606	552	551	585	605	567	566	563	562	534	535	
Poids à vide (poids d'immatriculation) <sup>1</sup>	en kg		1.395	1.394	1.433	1.454	1.395	1.395	1.453	1.474	1.467	1.488	1.376	1.395	
Charge maximale autorisée par essieu	en kg		903	934	931	969	905	936	952	992	971	1.010	897	935	
Charge maximale autorisée par essieu	en kg		1.067	1.066	1.054	1.036	1.075	1.064	1.068	1.048	1.059	1.040	1.013	995	
Charge maximale sur le toit	en kg		Longerons : 80 kg / Deux points de fixation : 100 kg / Trois points de fixation : 150 kg												
Max. Rem. non freinée	en kg		690	690	710	720	690	690	720	730	730	740	680	690	
Max. Rem. freinée (pente de 12 %)	en kg		1.000	1.000	1.350	1.350	1.200	1.200	1.500	1.500	1.350	1.350	1.200	1.200	
Poids de train max.	en kg		2.970	3.000	3.335	3.355	3.180	3.200	3.520	3.540	3.380	3.400	2.970	3.100	
Performances <sup>2</sup>															
	Seats	2	3	2	3	2	3	2	3	2	3	2	3	2	3
Vitesse de pointe	en km/h	152	151	152	152	170	170	166	166	184	184	183	182	174	174
0-100 km/h	en sec	15,8	15,9	15,7	15,9	11,5	11,6	12,3	12,4	9,8	9,9	10,6	10,6	11	11,1
80 - 120 km/h (5 <sup>e</sup> vitesse)	en sec	14,8	15	16,7	16,9	9,8	10	13,9	14,1	9,3	9,4	7,6	7,7	10,9	11,1
Résistance au roulement															
Avec des pneus standard		B													
Avec des pneus de chantier		C													
Consommation de carburant selon NEDC-B <sup>3</sup>															
Résistance au roulement		B	C	B	C	B	C	B	C	B	C	B	C	B	C
Cycle urbain	l/100 km	4,7	4,8	4,8	4,9	4,2	4,3	4,6	4,7	4,9	■	4,5	■	6,2	6,5
Hors agglomération		3,9	3,9	3,9	4,1	3,8	3,8	4	4	4,1	■	4,1	■	4,9	5
Cycle mixte		4,2	4,2	4,3	4,4	3,9	4	4,2	4,3	4,4	■	4,4	■	5,4	5,5
Émissions de CO <sub>2</sub> selon NEDC-B <sup>3</sup>															
Cycle urbain	g/km	124	125	126	127	111	112	119	121	129	■	119	■	141	148
Hors agglomération		103	104	102	106	100	101	104	105	109	■	109	■	113	113
Cycle mixte		110	112	111	114	104	106	109	111	116	■	113	■	124	126

<sup>1</sup> Y compris tous les fluides, réservoir de carburant rempli à 90 %, poids du conducteur (75 kg). Véhicule sans options. Le poids à vide actuel (poids d'immatriculation) et la capacité de charge sont déterminés lors de la demande d'immatriculation du véhicule.

<sup>2</sup> Les performances sont définies dans des conditions standard (25 °C, 1000 mbars) sur une route plate et rectiligne. Les performances peuvent varier selon le niveau d'équipement

<sup>3</sup> Les émissions de CO<sub>2</sub> sont déterminées selon la World Harmonized Light Vehicle Test Procedure (WLTP) et les valeurs sont converties en NEDC, conformément aux directives R (CE) n° 715/2007, R (UE) n° 2017/1153 en R (UE) n° 2017/11.

# Opel Combo

2/3 places assises

2000 MMA à suspension surélevée

## Moteur

Type	1.5 Turbo D 75 ch	1.6 Turbo D 75 ch	1.5 Turbo D 102 ch S/S	1.6 Turbo D 99 ch S/S	1.5 Turbo D 131 ch S/S	1.5 Turbo D 131 ch S/S	1.2 Turbo 110 ch S/S	
Carburant	Diesel (Common Rail Turbo Diesel)						Essence	
Transmission	Traction							
Norme d'émission	Euro 6.2	Euro 6.1	Euro 6.2	Euro 6.1	Euro 6.2	Euro 6.2	Euro 6.2	
Transmission	MT5	MT5	MT5	MT5	MT6	AT8	MT6	
Nombre de cylindres	4						3	
Cylindrée	en cm <sup>3</sup>	1.499	1.560	1.499	1.560	1.499	1.199	
Puissance max.	en kW	56	56	75	73	96	81	
	en ch	75	75	102	99	131	110	
	à ... t/min	3.500	3.500	3.500	3.750	3.750	5.500	
Couple max.	en Nm	230	230	250	254	300	205	
	à ... t/min	1.750	1.750	1.750	1.750	1.750	1.750	
Capacité du réservoir (AdBlue)	en l	50 (17)						60
Intervalle d'entretien		2 ans / 40 000 km	1 an / 25 000 km	2 ans / 40 000 km	1 an / 25 000 km	2 ans / 40 000 km	2 ans / 40 000 km	1 an / 25 000 km

## Rayon de braquage

Entre bordures	en m	10,8													
Entre murs	en m	11,3													

## Poids

		Seats		2	3	2	3	2	3	2	3	2	3	2	3	
Poids total maximal admissible	en kg	N/A		1.970	2.000	1.985	2.005	1.980	2.000	2.020	2.040	2.030	2.050	1.910	1.930	
Charge utile max. <sup>1</sup>	en kg		575	606	552	551	585	605	567	566	563	562	534	535		
Poids à vide (poids d'immatriculation) <sup>1</sup>	en kg		1.395	1.394	1.433	1.454	1.395	1.395	1.453	1.474	1.467	1.488	1.376	1.395		
Charge maximale autorisée par essieu a	en kg		903	934	931	969	905	936	952	992	971	1.010	897	935		
Charge maximale autorisée par essieu a	en kg		1.067	1.066	1.054	1.036	1.075	1.064	1.068	1.048	1.059	1.040	1.013	995		
Charge maximale sur le toit	en kg		Longerons : 80 kg / Deux points de fixation : 100 kg / Trois points de fixation : 150 kg													
Max. Rem. non freinée	en kg		690	690	710	720	690	690	720	730	730	740	680	690		
Max. Rem. freinée (pente de 12 %)	en kg	1.000	1.000	1.350	1.350	1.200	1.200	1.500	1.500	1.350	1.350	1.200	1.200			
Poids de train max.	en kg	2.970	3.000	3.335	3.355	3.180	3.200	3.520	3.540	3.380	3.400	2.970	3.100			

## Performances<sup>2</sup>

		Seats		2	3	2	3	2	3	2	3	2	3	2	3
Vitesse de pointe	en km/h	149	149	149	149	168	168	164	164	182	182	181	181	172	172
0-100 km/h	en sec	16,2	16,4	16,2	16,4	11,7	11,9	12,6	12,8	10	10,1	10,5	10,6	11,3	11,4
80 - 120 km/h (5 <sup>e</sup> vitesse)	en sec	15,6	15,8	17,7	17,9	10,2	10,2	14,6	14,8	9,4	9,5	7,6	7,7	11,3	11,5

## Résistance au roulement

Avec des pneus standard		B													
Avec des pneus de chantier		C													

## Consommation de carburant selon NEDC-B<sup>3</sup>

		B	C	B	C	B	C	B	C	B	C	B	C	B	C
Résistance au roulement															
Cycle urbain	l/100 km		4,9		4,9		4,4		4,7		5		4,6		6,5
Hors agglomération			4		4,1		4		4		4,2		4,3		5
Cycle mixte				4,4		4,4		4,2		4,3		4,5		4,4	

## Émissions de CO<sub>2</sub> selon NEDC-B<sup>3</sup>

		B	C	B	C	B	C	B	C	B	C	B	C	B	C
Cycle urbain	g/km		131		127		117		121		131		121		149
Hors agglomération			106		106		106		105		112		112		114
Cycle mixte				115		114		110		111		119		115	

# Opel Combo

2/3 places assises

2300 MMA

## Moteur

Type	1,5 Turbo D 75 ch	1,6 Turbo D 75 ch	1,5 Turbo D 102 ch S/S	1,6 Turbo D 99 ch S/S	1,5 Turbo D 131 ch S/S	1,5 Turbo D 131 ch S/S	1,2 Turbo 110 ch S/S	
Carburant	Diesel (Common Rail Turbo Diesel)						Essence	
Transmission	Traction							
Norme d'émission	Euro 6.2	Euro 6.1	Euro 6.2	Euro 6.1	Euro 6.2	Euro 6.2	Euro 6.2	
Transmission	MT5	MT5	MT5	MT5	MT6	AT8	MT6	
Nombre de cylindres	4						3	
Cylindrée	en cm <sup>3</sup>	1.499	1.560	1.499	1.560	1.499	1.199	
Puissance max.	en kW	56	56	75	73	96	81	
	en ch	75	75	102	99	131	110	
	à ... t/min	3.500	3.500	3.500	3.750	3.750	5.500	
Couple max.	en Nm	230	230	250	254	300	205	
	à ... t/min	1.750	1.750	1.750	1.750	1.750	1.750	
Capacité du réservoir (AdBlue)	en l	50 (17)						60
Intervalle d'entretien		2 ans / 40 000 km	1 an / 25 000 km	2 ans / 40 000 km	1 an / 25 000 km	2 ans / 40 000 km	2 ans / 40 000 km	1 an / 25 000 km

## Rayon de braquage

Entre bordures	en m	10,8					
Entre mors	en m	11,3					

Poids	Seats	2		3		2		3		2		3		2		3	
		2	3	2	3	2	3	2	3	2	3	2	3	2	3		
Poids total maximal admissible	en kg	N/A		2.340	2.350	2.345	2.365	2.340	2.370	2.370	2.390	2.380	2.380	N/A			
Charge utile max. <sup>1</sup>	en kg	N/A		946	955	909	908	945	975	912	912	910	910	N/A			
Poids à vide (poids d'immatriculation) <sup>1</sup>	en kg	N/A		1.394	1.395	1.436	1.457	1.395	1.395	1.458	1.478	1.470	1.470	N/A			
Charge maximale autorisée par essieu c	en kg	N/A		943	972	970	1.010	945	975	993	1.031	1.010	1.037	N/A			
Charge maximale autorisée par essieu c	en kg	N/A		1.397	1.378	1.375	1.355	1.395	1.395	1.377	1.359	1.370	1.343	N/A			
Charge maximale sur le toit	en kg	N/A		Longerons : 80 kg / Deux points de fixation : 100 kg / Trois points de fixation : 150 kg													
Max. Rem. non freinée	en kg	N/A		690	690	710	720	690	690	720	730	730	730	N/A			
Max. Rem. freinée (pente de 12 %)	en kg	N/A		750	750	1.000	1.000	1.000	1.000	1.200	1.200	1.000	1.000	N/A			
Poids de train max.	en kg	N/A		3.090	3.100	3.345	3.365	3.190	3.220	3.570	3.590	3.380	3.380	N/A			

Performances <sup>2</sup>	Seats	2		3		2		3		2		3		2		3	
Vitesse de pointe	en km/h	151	151	151	151	169	169	165	165	183	183	182	182	173	173		
0-100 km/h	en sec	15,9	16,1	15,9	16	11,6	11,7	12,4	12,5	9,9	10	10,6	10,7	11,1	11,2		
80 - 120 km/h (5 <sup>e</sup> vitesse)	en sec	15	15,2	16,9	17,1	9,9	10,1	14,1	14,3	9,3	9,5	7,7	7,8	11,1	11,2		

## Résistance au roulement

Avec des pneus standard		B					
Avec des pneus de chantier		C					

## Consommation de carburant selon NEDC-B<sup>3</sup>

Résistance au roulement		B	C	B	C	B	C	B	C	B	C	B	C	B	C
Cycle urbain	l/100 km	4,9		4,9		4,4		4,6		4,9		4,5		6,6	
Hors agglomération		4		4,1		3,9		4		4,1		4,1		4,9	
Cycle mixte		4,3		4,4		4,1		4,2		4,4		4,4		5,5	

## Émissions de CO<sub>2</sub> selon NEDC-B<sup>3</sup>

	g/km	B	C	B	C	B	C	B	C	B	C	B	C	B	C
Cycle urbain	g/km	128		127		115		119		129		119		151	
Hors agglomération		105		106		103		104		108		109		111	
Cycle mixte		113		114		108		109		116		113		126	

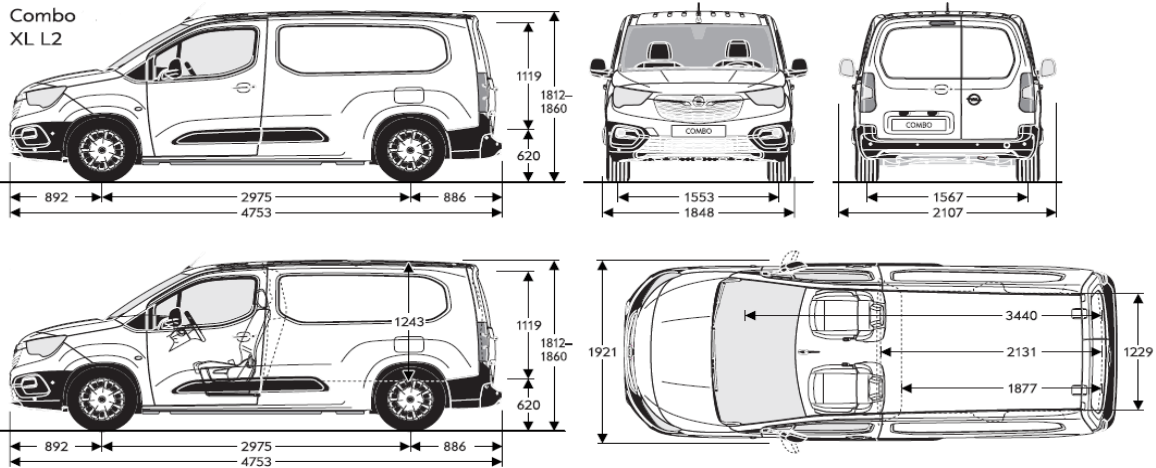
<sup>1</sup>Y compris tous les fluides, réservoir de carburant rempli à 90 %, poids du conducteur (75 kg). Véhicule sans options. Le poids à vide actuel (poids d'immatriculation) et la capacité de charge sont déterminés lors de la demande d'immatriculation du véhicule.

<sup>2</sup> Les performances sont définies dans des conditions standard (25 °C, 1000 mbars) sur une route plate et rectiligne. Les performances peuvent varier selon le niveau d'équipement et les options.

<sup>3</sup> Les émissions de CO<sub>2</sub> sont déterminées selon la World Harmonized Light Vehicle Test Procedure (WLTP) et les valeurs sont converties en NEDC, conformément aux directives R (CE) n° 715/2007, R (UE) n° 2017/1153 en R (UE) n° 2017/11.

# Opel Combo XL

Schémas techniques (en mm)



## Dimensions (en mm)

### Combo XL

#### Dimensions extérieures

Empattement	2.975
Longueur totale	4.753
Largeur sans rétroviseurs	1.848
Largeur avec rétroviseurs rabattus	1.921
Largeur avec rétroviseurs non rabattus	2.107
Hauteur totale	1.812
Hauteur totale avec rails de toit	1.860
Voie avant	1.553
Voie arrière	1.567
Porte-à-faux avant	892
Porte-à-faux arrière	886

#### Dimensions intérieures

Longueur plancher compartiment de chargement	2.131
Longueur de chargement du plancher jusqu'au siège (à hauteur d'épaule)	1.877
Longueur de chargement du plancher (jusqu'à l'espace aux pieds)	3.440
Largeur entre les passages de roues	1.229
Hauteur du compartiment de chargement	1.243
Volume en m <sup>3</sup>	3,9 / 4,4 (avec FlexCargo)

#### Porte/hayon arrière

Hauteur d'ouverture de porte	1.119
Largeur minimale d'ouverture de porte	1.121
Largeur maximale d'ouverture de porte	1.243
Hauteur du seuil de chargement	620

#### Porte coulissante latérale

Largeur minimum de l'ouverture	534
Hauteur d'ouverture	1.072

# Opel Combo XL

2/3 places assises

2300 MMA

Moteur													
Type	1.5 Turbo D 102 ch S/S	1.6 Turbo D 99 ch S/S	1.5 Turbo D 131 ch S/S	1.5 Turbo D 131 ch S/S	1.2 Turbo 110 ch S/S								
Carburant	Diesel (Common Rail Turbo Diesel)					Essence							
Transmission	Traction												
Norme d'émission	Euro 6.2	Euro 6.1	Euro 6.2	Euro 6.2	Euro 6.2								
Transmission	MT5	MT5	MT6	AT8	MT6								
Nombre de cylindres	4					3							
Cylindrée	en cm <sup>3</sup>	1.499	1.560	1.499	1.199								
Puissance max.	en kW	75	73	96	81								
	en ch	102	99	131	110								
	à ... t/min	3.500	3.750	3.750	5.500								
Couple max.	en Nm	250	254	300	205								
	à ... t/min	1.750	1.750	1.750	1.750								
Capacité du réservoir (AdBlue)	en l	50 (17)					60						
Intervalle d'entretien		2 ans / 40 000 km	1 an / 25 000 km	2 ans / 40 000 km	2 ans / 40 000 km	1 an / 25 000 km							
Rayon de braquage													
Entre bordures	en m	11,4											
Entre murs	en m	11,9											
Poids													
	Seats	2	3	2	3	2	3	2	3	2	3		
Poids total maximal admissible	en kg	2.355	2.375	2.350	2.370	2.380	2.400	2.370	2.370	N/A			
Charge utile max. <sup>1</sup>	en kg	863	862	865	865	875	895	844	824				
Poids à vide (poids d'immatriculation) <sup>1</sup>	en kg	1.492	1.513	1.485	1.505	1.505	1.505	1.526	1.546				
Charge maximale autorisée par essieu a	en kg	970	1.012	962	1.002	988	1.020	1.007	1.046				
Charge maximale autorisée par essieu a	en kg	1.385	1.363	1.388	1.368	1.392	1.380	1.363	1.324				
Charge maximale sur le toit	en kg	Longerons : 80 kg / Deux points de fixation : 100 kg / Trois points de fixation : 150 kg											
Max. Rem. non freinée	en kg	740	750	740	750	750	750	750	750				
Max. Rem. freinée (pente de 12 %)	en kg	1.000	1.000	950	950	1.200	1.200	1.000	1.000				
Poids de train max.	en kg	3.355	3.375	3.200	3.220	3.580	3.600	3.370	3.370				
Performances <sup>2</sup>													
	Seats	2	3	2	3	2	3	2	3	2	3		
Vitesse de pointe	en km/h	169	169	165	165	183	180	182	181	173	173		
0-100 km/h	en sec	11,9	12,1	12,6	12,8	10	10,1	10,8	10,9	11,3	11,4		
80 - 120 km/h (5 <sup>e</sup> vitesse)	en sec	10,4	10,5	14,4	14,6	9,5	9,7	7,8	7,9	11,3	11,5		
Résistance au roulement													
Avec des pneus standard		B											
Avec des pneus de chantier		C											
Consommation de carburant selon NEDC-B <sup>3</sup>													
Résistance au roulement		B	C	B	C	B	C	B	C	B	C		
Cycle urbain	l/100 km	4,4		4,6		4,9		4,5		6,8			
Hors agglomération		3,9		4,1		4,1		4,2		5			
Cycle mixte		4,1		4,3		4,4		4,3		5,6			
Émissions de CO <sub>2</sub> selon NEDC-B <sup>3</sup>													
Cycle urbain	g/km	115		119		129		119		154			
Hors agglomération		103		107		109		110		114			
Cycle mixte		108		112		116		113		129			

<sup>1</sup>Y compris tous les fluides, réservoir de carburant rempli à 90 %, poids du conducteur (75 kg). Véhicule sans options. Le poids à vide actuel (poids d'immatriculation) et la capacité de charge sont déterminés lors de la demande d'immatriculation du véhicule.

<sup>2</sup> Les performances sont définies dans des conditions standard (25 °C, 1000 mbars) sur une route plate et rectiligne. Les performances peuvent varier selon le niveau d'équipement et les options.

<sup>3</sup> Les émissions de CO<sub>2</sub> sont déterminées selon la World Harmonized Light Vehicle Test Procedure (WLTP) et les valeurs sont converties